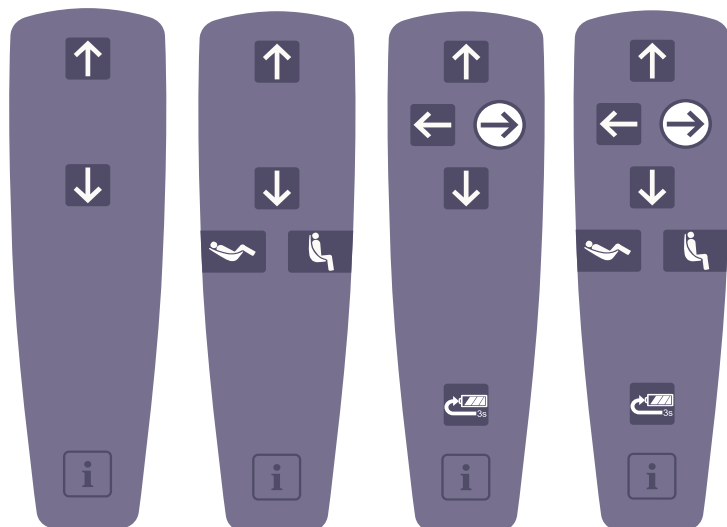











Maxi Sky 2

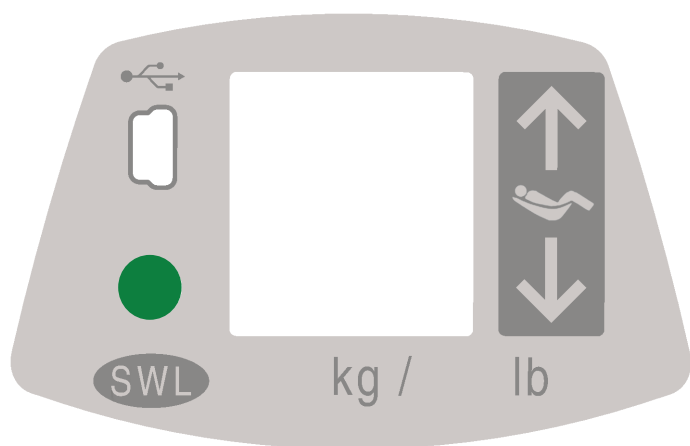






Comando manual




-  **Botão Para cima**
-  **Botão Para baixo**
-  **Botão Direita**
-  **Botão Esquerda**
-  **Botão Reclinado** (apenas DPS motorizado)
-  **Botão Sentado** (apenas DPS motorizado)
-  **RTC** (Retorno à carga)
-  **Botão RTH** (Retorno à posição inicial)
-  **Botão de Programação / Informação**






Painel de controlo



-  **Botão Cima-Baixo auxiliar**
Os botões para cima e para baixo são utilizados para concluir uma transferência caso ocorra algum problema com o comando manual durante o funcionamento.
-  **LED do estado**
O LED é um complemento do visor que se destina a chamar a atenção para a mensagem que está a ser apresentada no ecrã.
-  **SWL**
A etiqueta indica a capacidade de elevação máxima do elevador.
-  **Porta de acesso USB**
A porta USB destina-se apenas aos utilizadores do MAXISMART.

Símbolos no visor

 **Nível de carga da bateria**


-  100%
-  75% Intervalo de funcionamento normal
-  50%
-  25% Fraca
Associada a um sinal sonoro curto quando um botão é premido
-  < 5% Crítico
Os ícones alternam com dois sinais sonoros curtos a cada 10 segundos


 **Indicador do Sistema de carregamento avançado (Enhanced Charging System, ECS)**
Apresentado ao carregar unidades com o ECS.


 **Retorno à carga (RTC)**
Indica que a função RTC foi ativada pelo comando manual.


 **Retorno à posição inicial (RTH)**
Indica que a função RTH foi ativada pelo comando manual.

PPP
 **Posição pré-programada (PPP)**
Indica que a função PPP foi ativada pelo comando manual.

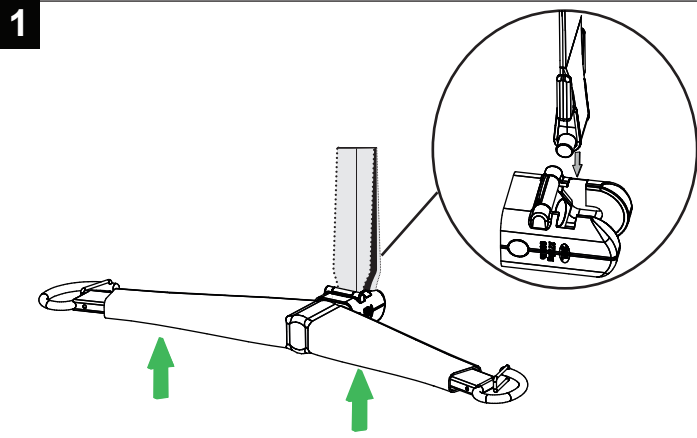
 **Ciclo de trabalho excedido**
Pisca quando o elevador é utilizado por muito tempo sem se deixar que arrefeça. A proteção contra sobreaquecimento é acionada quando uma função excede o ciclo de trabalho e é desativada enquanto todas as outras funções se mantêm ativas. A luz vermelha continua acesa durante o período de arrefecimento e é emitido um único sinal sonoro. O símbolo desaparece quando a função tiver arrefecido e estiver para ser utilizada novamente.

 **Avaria geral** (Símbolo de aviso associado a um carácter numérico)
Pisca quando o elevador encontra uma avaria. O elevador tem de ser inspecionado ou reparado por um técnico de assistência qualificado. A luz vermelha mantém-se acesa e é emitido um único sinal sonoro.

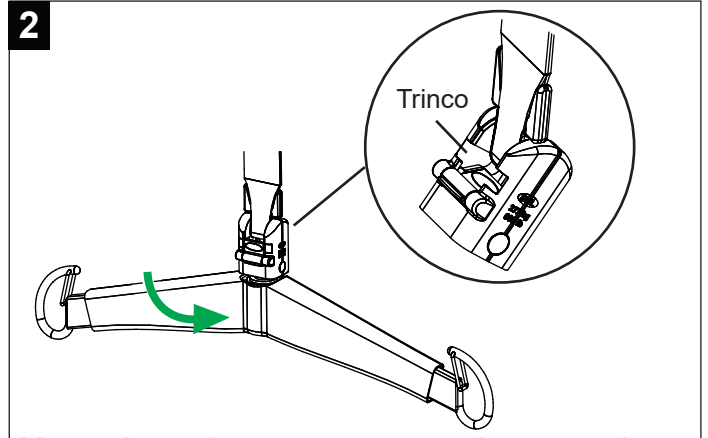
 **Pedido de manutenção** (Símbolo de chave inglesa associado a um carácter de letra)
Apresentado durante 7 segundos (associado a 2 sinais sonoros) quando o elevador sai do modo Em espera e pisca de 5 em 5 segundos para chamar a atenção do utilizador. A unidade pode ser utilizada, mas a manutenção deve ser realizada logo que possível por um técnico da Arjo.

 **Excesso de peso**
Pisca quando é feita uma tentativa de transferência com uma carga superior à capacidade do elevador. A luz vermelha mantém-se acesa (associada a 4 sinais sonoros rápidos) até o paciente ser descido. A função é desativada enquanto todas as outras funções permanecem ativas.

Fixação da barra de suporte e da balança

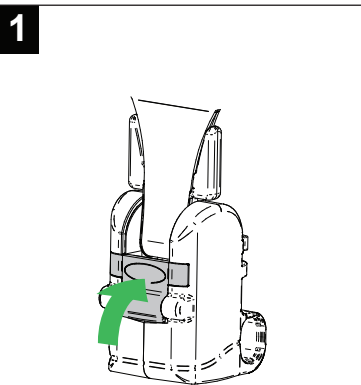


Alinhe o trinco Quick-Connect da barra de suporte a um ângulo de 90 graus com o gancho. Introduza o gancho no Quick-Connect.

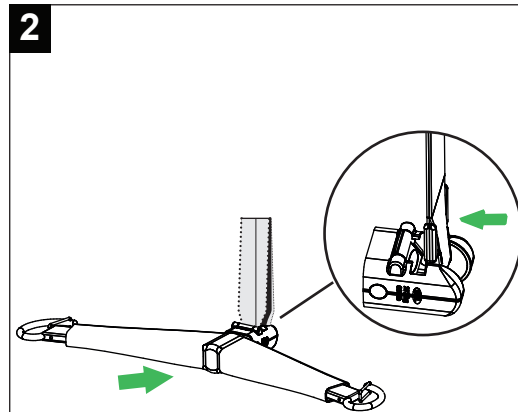


Mova a barra de suporte para encaixar o gancho no pivô. Rode a barra de suporte para a posição correta. Certifique-se de que o trinco do Quick-Connect está fechado.

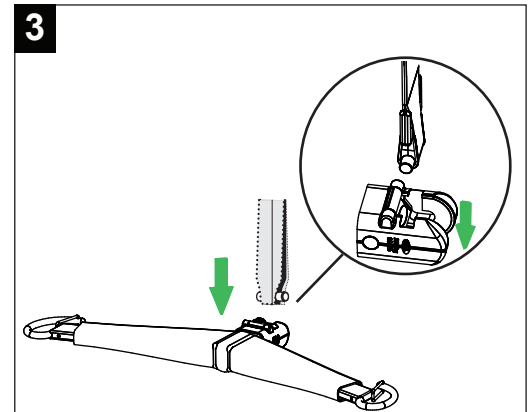
Remoção da barra de suporte e da balança



Abra o trinco que mantém o gancho no lugar pressionando-o.

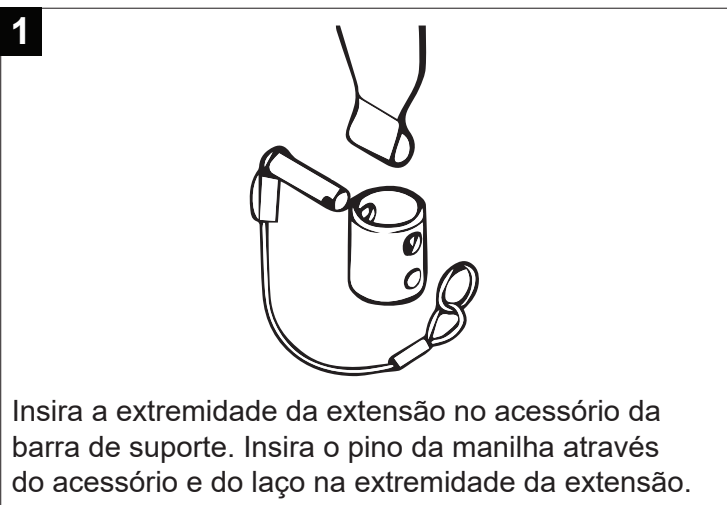


Mova a barra de suporte a um ângulo de 90 graus para desencaixar o gancho do pivô.



Puxe a barra de suporte para baixo a um ângulo de 90 graus, separando-a do Quick-Connect.

Fixação ou remoção da barra de suporte e da balança (apenas modelo Elevador de teto básico)



Insira a extremidade da extensão no acessório da barra de suporte. Insira o pino da manilha através do acessório e do laço na extremidade da extensão.



Prenda o pino da manilha com o anel fendido.